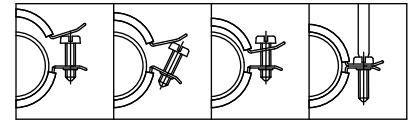


BISMAT[®] 2000 'S' Einschraubenschelle (M8, M8/10)

(A 05 32)

für Dampfleitungen 11 - 63 mm

M8 - M8/10



Vorteile und Eigenschaften

- Einschraubenschelle
- mit BISMAT[®] Schnellverschluss
- einfacher Verschluss mit nur einer Hand
- Material: Stahl
- elektrolytisch verzinkt
- Schallschutz für DIN 4109
- Schallschutzeinlage aus Silikongummi, kaminrot, hitzebeständig bis 200 °C
- Einlage alterungsbeständig
- erfüllt die Brandschutzanforderungen der MLAR/LAR/RbALei



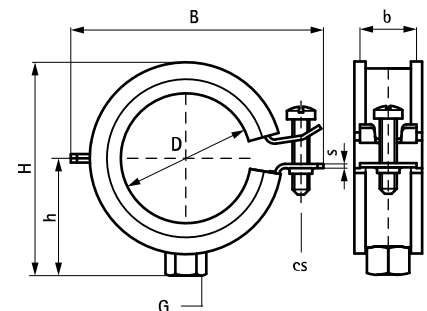
RAL-GZ 655/B
Cert.Nr. 2010-22



RAL-GZ 656
Cert.Nr. 2011-11

Art.Nr.	D	D	DN	G	B	H	h	b x s	cs	F _{az}	RAL	VPE 1	Gewicht / 1 Einheit
	(mm)	(°)			(mm)	(mm)	(mm)	(mm)		(N)			(g)
3414014	11 - 14	1/4	8	M8	48	32,0	20	20 x 1,00	M6	600	-	50	36.10
3414018	15 - 18	3/8	10	M8	48	44,5	22	20 x 1,00	M6	600	RAL ²	50	38.00
3414023	20 - 23	1/2	15	M8	55	48,5	23	20 x 1,00	M6	600	RAL ²	50	48.10
3414028	25 - 28	3/4	20	M8	60	53,5	26	20 x 1,00	M6	600	RAL ²	50	52.80
3414035	31 - 35	1	25	M8	67	60,5	30	20 x 1,00	M6	600	RAL ²	50	55.00
3414043	40 - 43	1 1/4	32	M8	75	60,5	34	20 x 1,25	M6	800	RAL ²	50	70.00
3414053	48 - 53	1 1/2	40	M8	85	68,5	45	20 x 1,25	M6	800	RAL ²	50	84.00
3414063	57 - 63	2	50	M8	94	79,5	51	20 x 1,25	M6	800	RAL ²	50	89.00
3404018	15 - 18	3/8	10	M8/10	48	44,0	30	20 x 1,00	M6	600	RAL ²	50	43.50
3404023	20 - 23	1/2	15	M8/10	55	47,0	31	20 x 1,00	M6	600	RAL ²	50	52.00
3404028	25 - 28	3/4	20	M8/10	60	52,0	34	20 x 1,00	M6	600	RAL ²	50	58.00
3404035	31 - 35	1	25	M8/10	67	59,0	38	20 x 1,00	M6	600	RAL ²	50	59.50
3404043	40 - 43	1 1/4	32	M8/10	75	68,0	42	20 x 1,25	M6	800	RAL ²	50	71.50
3404053	48 - 53	1 1/2	40	M8/10	85	74,0	45	20 x 1,25	M6	800	RAL ²	50	82.00
3404063	57 - 63	2	50	M8/10	94	86,0	51	20 x 1,25	M6	800	RAL ²	50	98.00

RAL² = geprüft, gütegesichert und fremdüberwacht nach RAL-GZ 655/B und RAL-GZ 656.
Detailinformationen zu unseren RAL-gütegesicherten Produkten können Sie der jeweiligen Produktbeschreibung (PDF) auf unserem Onlinekatalog entnehmen.



Kombination mit

- Montageschienensystem (leicht) - BIS
- RapidRail[®]
- Montagezubehör
- Dübel- und Ankertechnik